

TAPABOCAS ANTIFLUIDOS LAVABLE

3 capas de protección

Se recomienda un máximo de 20 ciclos de lavado.

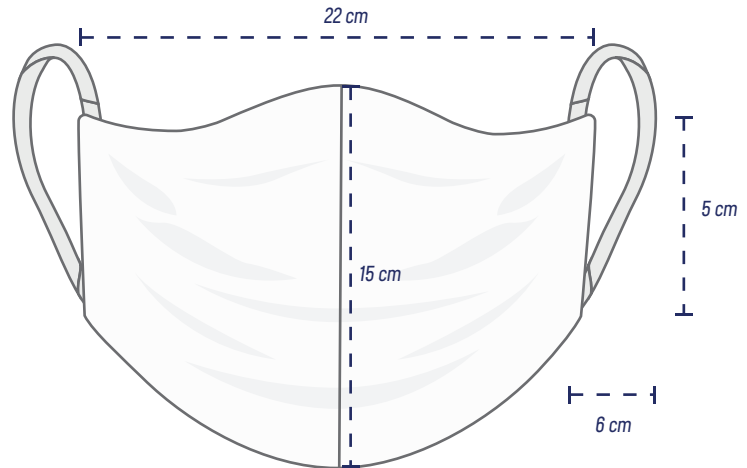


DISTRIBUCIONES
Y DOTACIONES R.A.C

Nuestra tecnología evita el paso del agua, de salpicaduras accidentales y de fluidos y partículas, **actuando como un escudo protector** para nariz, mejillas y boca de sus empleados.

Este diseño brinda mayor **confort y comodidad** para que sus trabajadores esté protegidos durante sus jornadas laborales.

**Sugerimos lavado con jabón y agua caliente sin blanqueador ni suavizante. Si se desea se puede planchar a temperatura baja. Secado a la sombra.*



Como fabricantes contamos con procesos y materiales de acuerdo a lineamientos del Ministerio de Salud de Colombia

Bandas elásticas

Elaboradas con fibras elásticas resistentes que brindan mayor comodidad.



Imagen corporativa

Personalice los tapabocas de sus colaboradores con su logo, colores y diseños.

3 capas de protección

1 CAPA: Tela antifluidos, protector contra salpicaduras de fluidos.

2 CAPA: Tela quirúrgica de textil no tejido especial para productos no contaminantes.

3 CAPA: Textil suave, liso y liviano de tacto suave que proporciona confort.

¡Contacte a su asesor RAC!